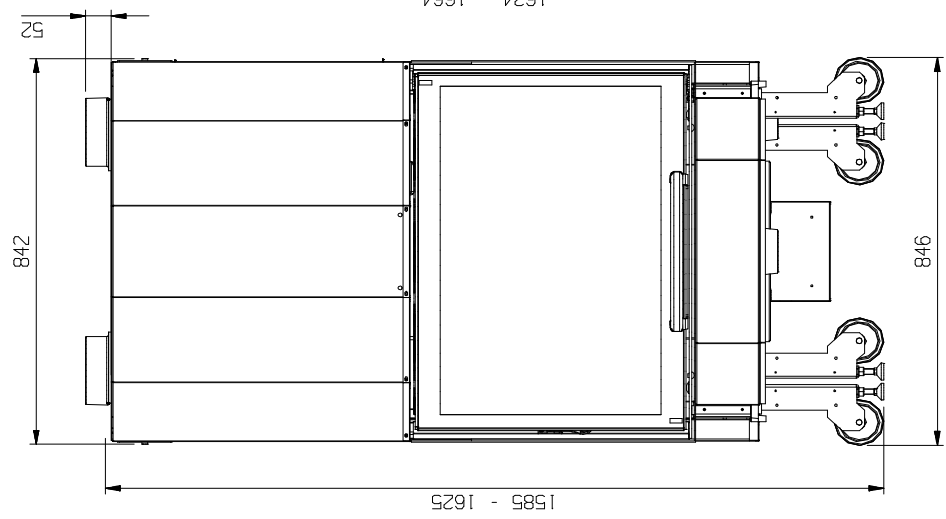
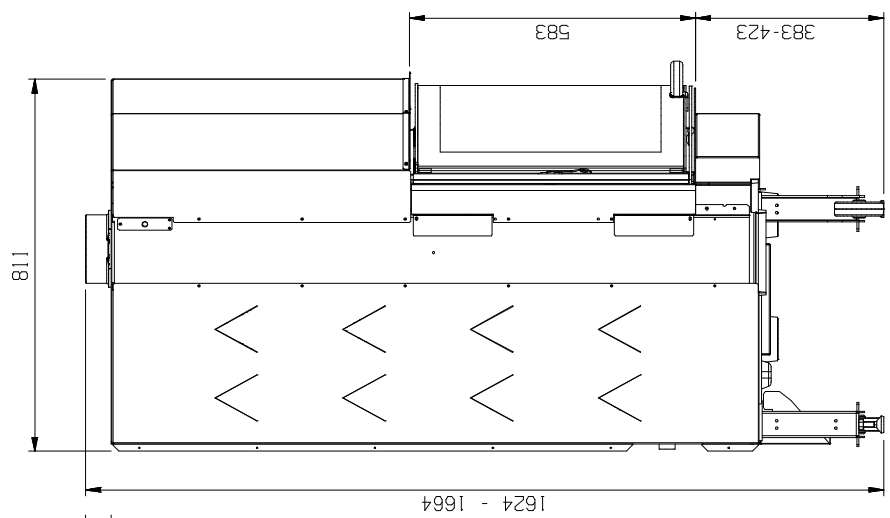
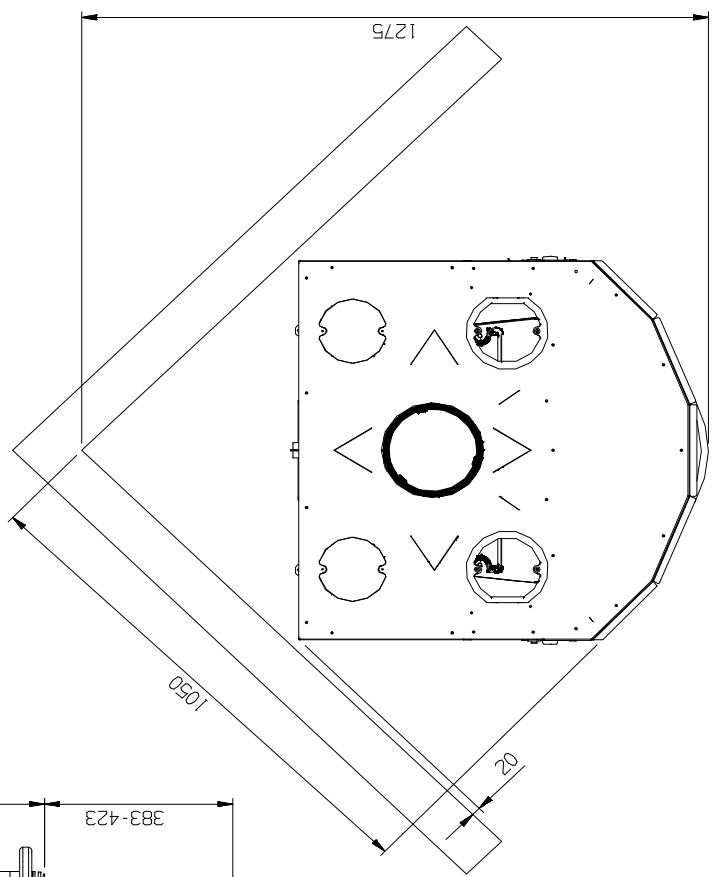
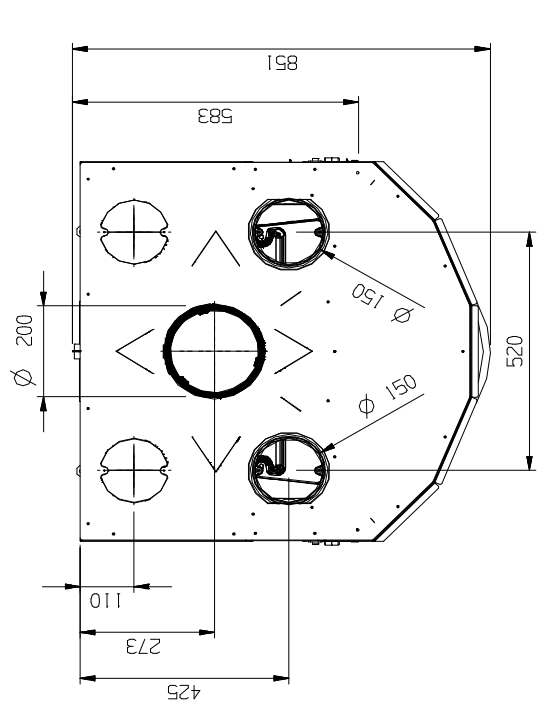


CARATTERISTICHE TECNICHE**MONOBLOCCO_GHISA_750_TONDO****DATI**

Aria primaria regolabile	SI
Aria secondaria regolabile	SI
Aria terziaria pretarata	SI
Canna fumaria - altezza (m)	5 / 4
Canna fumaria - diametro (mm)	200x200 Ø200 250x250 Ø250
Combustibile - legna - lunghezza max (cm)	30
Consumo orario (Kg/h)	3,8
Depressione a rendimento calorifico normale in mm H ₂ O	1,3
Dimensione ingombro - Altezza (mm)	1624 1664
Dimensione ingombro - Larghezza (mm)	846
Dimensione ingombro - Profondità (mm)	851
Emissione di CO misurato al 13% di ossigeno	0,05
Emissione gas di scarico g/s	11,9
Polveri sottili CO 13% O ₂ mg/Nm ³	37
Bocca fuoco - Larghezza (mm)	650
Bocca fuoco - Altezza (mm)	390
Focolare tipo	GHISA
Focolare - Altezza (mm)	550
Focolare - Larghezza (mm)	630
Focolare - Profondità (mm)	550
Forno - Altezza (mm)	-
Forno - Larghezza (mm)	-
Forno - Profondità (mm)	-
m ³ riscaldabili (Riferito al fabbisogno di 30 kcal / h x m ³)	373
Peso (Kg)	361
Potenza Globale (kW)	16,6
Potenza Nominale (kW)	13
Presenza aria esterna - D.(mm)	200
Raccordo aria combustione	-
Rendimento (%)	78,3
Temperatura gas di scarico (°C)	311
Diametro scarico fumi (mm)	200
Ventilazione	optional



6019753-090910

MONOBLOCCO GHISA 750 TONDO